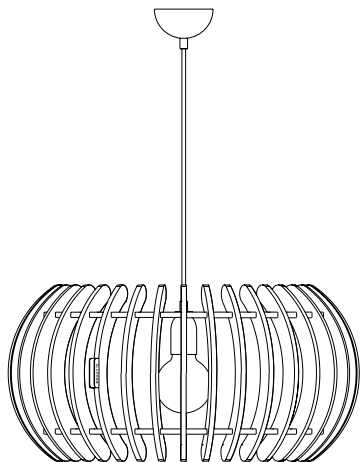


## Gebruiksaanwijzing



**Lumifelt Two XL**  
LF02XL-BL-4020

### Onderhoud

Indien uw lamp na verloop van tijd stof heeft opgevangen, kunt u deze afnemen met een lichtvochtige doek. Zorg hierbij dat er geen vocht in de fitting komt.

Maak geen gebruik van (chemische) schoonmaakmiddelen. Hier is niet mee getest en we kunnen niet garanderen dat het product terugkeert in de originele staat.

### Verwijderen

Oude apparaten mogen niet met het normale huishoudelijke afval worden weggegooid. Volgens Richtlijn 2012/19EU moet het apparaat aan het eind van de levensduur ordentelijk afgevoerd worden. Recyclebare onderdelen in het apparaat moeten gerecycled worden zodat belasting van het milieu voorkomen wordt. Lever het oude apparaat gratis in bij een inleverpunt voor elektronisch afval of een recyclingcentrum.

Gooi het verpakkingsmateriaal ook milieuvriendelijk weg, door deze in een papier- en/of plasticcontainer te deponeren.

### Gebruik

Dit product is enkel bedoeld voor gebruik binnenshuis, in droge vertrekken.

### Veiligheidsvoorschriften

#### Belangrijke informatie

- Dit product kan gebruikt worden door kinderen vanaf acht jaar en door personen met verminderde fysieke, sensorische of mentale vaardigheden of gebrek aan ervaring en kennis indien zij onder toezicht staan of geïnstrueerd zijn in het veilig gebruik van het product, en de mogelijke gevaren begrijpen.
- Laat kinderen niet spelen met dit product.

#### GEVAAR voor kinderen

- Houd de verpakkingen weg bij kinderen. Kans op verstikking bij inslikken.

#### GEVAAR door elektrische shock

- Zorg voor gebruik dat het lichtnet voltage hetzelfde is als het voltage van het product (zie onderstaand voorschrift).
- Gebruik het product niet indien het product beschadigd is.
- Vermijd contact met water en andere vloeistoffen.

### In gebruik nemen

#### De lamp plaatsen

Gebruik een lichtbron volgens onderstaand voorschrift.

1. Schakel de verlichting uit met een lichtschemelaar of dimmer.
2. Laat de oude lamp afkoelen, indien nodig.
3. Verwijder de oude lamp en draai de nieuwe lamp in de fitting.
4. Schakel de verlichting weer in, indien nodig.

#### Bediening

Zodra de lamp is ingedraaid, kunt u het direct gebruiken door de lamp in te schakelen met een lichtschemelaar of dimmer.

### **Voorschrift voor elektriciteitsaansluiting en lichtbron**

E27 - Max. 40W - 230V - 50Hz

## **Garantieverklaring**

Bruutd garandeert dat de geleverde producten vanaf de datum van aanschaf door de gebruiker voor een periode van 3 jaar vrij zijn van defecten in materiaal en afwerking wanneer het artikel juist wordt geïnstalleerd en onderhouden zoals beschreven in de handleiding.

Uitsluitingen voor de garantie:

1. Normale slijtage, verkleuring als gevolg van normaal gebruik.
2. Schade veroorzaakt door externe oorzaken zoals vuur, water, verkeerd gebruik/onderhoud of verkeerde installatie van het product.

## **Hulp nodig?**

Kijk op [bruutd.nl](http://bruutd.nl) voor meer informatie of neem contact met ons op.

Mail: [info@bruutd.nl](mailto:info@bruutd.nl)  
Telefoon: +31 (0)6 15 19 29 38

## **Lumifelt collectie**

Dit product is onderdeel van de Lumifelt collectie. Bent u benieuwd naar de andere producten? Kijk op onze website: [bruutd.nl](http://bruutd.nl)