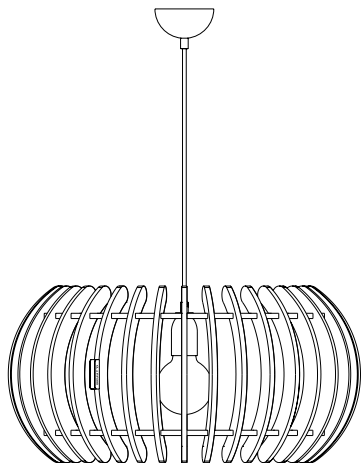


Gebruiksaanwijzing



Lumifelt Two XL

In gebruik nemen

Lamp ophangen

Schuif de plafondkap over de kabel heen. Steek daarna het uiteinde van de kabel twee keer door de meegeleverde trekontlasting. Door de kabel verder door te voeren, is de lamp in hoogte te verstellen. Duw de plafondkap na het aansluiten van de lamp (zie volgende stap) tegen het plafond aan en draai de schroef in de kap vast.

Lamp aansluiten

Schakel de stroom uit. Sluit dan de lamp met behulp van de meegeleverde lasklemmen aan op de aansluitingen uit de muur/het plafond volgens onderstaand voorschrift*.

Lichtbron plaatsen/vervangen

Gebruik een lichtbron volgens onderstaand voorschrift*.

1. Schakel de verlichting uit.
2. Laat de oude lamp indien nodig afkoelen.
3. (Verwijder de oude lamp en) draai de (nieuwe) lamp in de fitting.

* E27 - Max. 40W - 230V - 50Hz

Bediening

Zodra de lamp is ingedraaid, kunt u het direct gebruiken door de lamp in te schakelen met een lichtschakelaar of (LED-)dimmer.

Gebruik

Dit product is enkel bedoeld voor gebruik binnenshuis, in droge vertrekken.

Onderhoud

Indien uw lamp na verloop van tijd stof heeft opgevangen, kunt u deze afnemen met een lichtvochtige doek. Zorg dat er geen vocht in de fitting komt.

Maak geen gebruik van (chemische) schoonmaakmiddelen. We kunnen niet garanderen dat het product hiermee terugkeert in de originele staat.

Veiligheidsvoorschriften

Belangrijke informatie

- Dit product kan gebruikt worden door kinderen vanaf acht jaar en door personen met verminderde fysieke, sensorische of mentale vaardigheden of gebrek aan ervaring en kennis indien zij onder toezicht staan of geïnstrueerd zijn in het veilig gebruik van het product, en de mogelijke gevaren begrijpen.
- Laat kinderen niet spelen met dit product.

GEVAAR voor kinderen

- Houd de verpakkingen weg bij kinderen. Kans op verstikking bij inslikken.

GEVAAR door elektrische shock

- Zorg voor gebruik dat het lichtnet voltage hetzelfde is als het voltage van het product (zie onderstaand voorschrift).
- Gebruik het product niet indien het product beschadigd is.
- Vermijd contact met water en andere vloeistoffen.
- Open de fitting niet zonder schriftelijke toestemming van een medewerker van Bruutd.

Verwijderen

Oude apparaten mogen niet met het normale huishoudelijke afval worden weggegooid. Volgens Richtlijn 2012/19EU moet het apparaat aan het eind van de levensduur ordentelijk afgevoerd worden. Recyclebare onderdelen in het apparaat moeten gerecycled worden zodat belasting van het milieu voorkomen wordt. Lever het oude apparaat gratis in bij een inleverpunt voor elektronisch afval of een recyclingcentrum. Gooi het verpakkingsmateriaal ook milieuvriendelijk weg, door deze in een papier- en/of plasticcontainer te deponeren.

Garantieverklaring

Bruutd garandeert dat de geleverde producten vanaf de datum van aanschaf door de gebruiker voor een periode van 3 jaar vrij zijn van defecten in materiaal en afwerking wanneer het artikel juist wordt geïnstalleerd en onderhouden zoals beschreven in de handleiding.

Uitsluitingen voor de garantie:

1. Normale slijtage en/of verkleuring als gevolg van normaal gebruik.
2. Schade veroorzaakt door externe oorzaken zoals vuur, water, verkeerd gebruik/onderhoud of verkeerde installatie van het product.

Hulp nodig?

Kijk op bruutd.nl voor meer informatie of neem contact met ons op.

Mail: info@bruutd.nl
Telefoon: +31 (0)6 15 19 29 38

Lumifelt collectie

Dit product is onderdeel van de Lumifelt collectie. Bent u benieuwd naar de andere producten? Kijk op onze website: bruutd.nl

Bruut'd

Bruut'd is een gedeponerd handelsmerk van Designment.